

## Clave 2513

### 1. Descripción del producto:

Pulidora neumática orbital

<b>Dimensiones (in):</b>	3"
<b>Dimensiones (mm):</b>	75
<b>Especificación:</b>	PULIDORA NEUMÁTICA
<b>Máx. rpm:</b>	5,000
<b>Ruido:</b>	82 dB
<b>Peso:</b>	0.88 kg



### 1. Aplicación

• Para el pulido de pintura, barniz, transparente y todo tipo de superficies sólidas.

### 2. Instrucciones de operación

- Uso Manual.
- Monte el respaldo en la máquina.
- Monte la borla o esponja en el respaldo.
- Procede a efectuar la operación de pulido.
- No presiones excesivamente, ni golpee contra el material de trabajo.
- Es sumamente importante seguir las recomendaciones de uso para evitar desgaste innecesario y poder optimizar el uso de la herramienta.

### 3. Información de seguridad

- Nunca exceda la velocidad marcada en la etiqueta.
- Usar el equipo de seguridad completo (guantes, mascarilla y lentes de seguridad).
- El uso inadecuado puede provocar lesiones severas.

### 4. Manejo

- La inspección inicial debe hacerse en el empaque original. Si existe evidencia visible de daño, la mercancía no debe ser aceptada.
- Maneje la máquina con precaución para prevenir golpes y/o caídas que puedan mermar la vida útil del producto.

### 5. Almacenamiento

- Guarde la máquina de preferencia en su empaque individual, sobre una superficie plana a por lo menos 10 centímetros de altura del suelo, lejos de superficies húmedas, frías, calientes o de cualquier tipo de fluido, las condiciones ideales de almacenamiento para estos productos son de 40 a 50 % de humedad relativa y una temperatura entre 15 y 29 °C.

### 6. Unidades de empaque

- Piezas por caja:
  - \*1 máquina clave 2513.
  - \*1 respaldo con sujeción **ULTRAGRIP®**

## Clave 2513



**TENAZIT®**

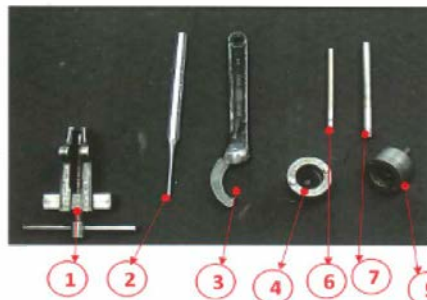
### 7. Recomendaciones

- Lubricación con aceite mineral por cada 30 min de uso con 10 gotas de aceite mineral,
- Verificar que el suministro de aire no contenga agua, de lo contrario merma la vida útil de la máquina,
- El ciclo de trabajo recomendado es de 30 horas de uso por 15 min de descanso.

### 8. Diagrama de partes

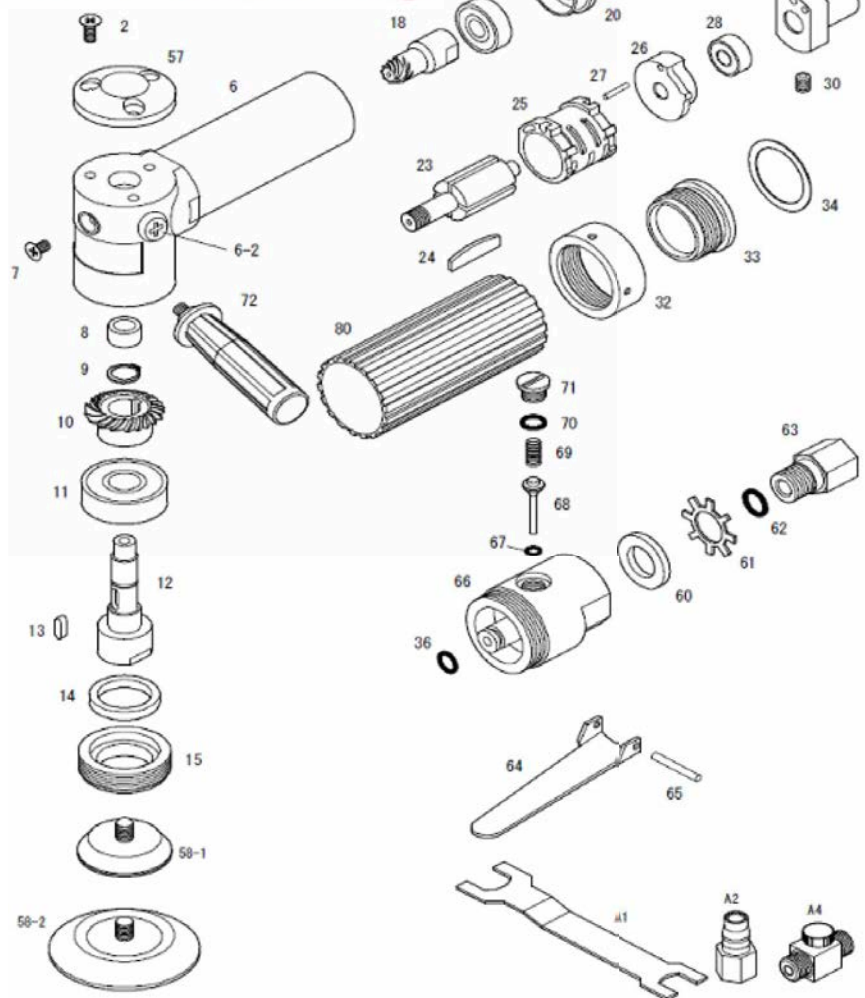
#### Kit de Herramientas para Reparación

- | # | Descripción                          |
|---|--------------------------------------|
| 1 | Extractor de engranajes              |
| 2 | Llave de gancho (3 mm)               |
| 3 | Llave de gancho para tuercas (40 mm) |
| 4 | Abrazadera de tuerca M34             |
| 5 | Abrazadera de motor                  |
| 6 | Extractor de cojinete R4ZZ           |
| 7 | Extractor de cojinete 608            |



#### # Descripción

- |      |                                |
|------|--------------------------------|
| 2    | Tornillo (M4X10)               |
| 6    | Cuerpo                         |
| 6/2  | Tornillo (M5X6)                |
| 7    | Tornillo (M4X6)                |
| 8    | Rosca sin aceite 8 x 7         |
| 9    | Rondana (5-10)                 |
| 10   | Engrane                        |
| 11   | Rodamiento de bola (6201ZZ)    |
| 12   | Eje                            |
| 13   | Llave (3x3x10)                 |
| 14   | Sello de aceite                |
| 15   | Tuerca M34                     |
| 18   | Piñon                          |
| 19   | Rodamiento de bola (608ZZ)     |
| 20   | Protector de Tuerca F          |
| 22   | Espaceador del Rotor           |
| 23   | Rotor                          |
| 24   | Veleta                         |
| 25   | Cilindro                       |
| 26   | Carcasa de Rodamiento R        |
| 27   | Pasador con Resorte (2.5 x 15) |
| 28   | Rodamiento de bola (R4ZZ)      |
| 29   | Inserto                        |
| 30   | Set de Tornillos (M5x6)        |
| 31   | Cubierta                       |
| 32   | Tuerca 37                      |
| 33   | Abrazadera del motor           |
| 34   | Canastilla                     |
| 36   | Rondana O (KS-5)               |
| 57   | Cubierta superior              |
| 58/1 | Respaldo de 45 mm              |
| 58/2 | Respaldo de 72 mm              |
| 60   | Silenciador                    |
| 61   | Engrane                        |
| 62   | Rondana (P-9)                  |
| 63   | Adaptador del Silenciador      |
| 64   | Palanca de válvula             |
| 65   | Pasador con Resorte (3x24)     |
| 66   | Carcasa de Válvula             |
| 67   | Rondana O (KS-2)               |
| 68   | Válvula                        |
| 69   | Resorte de Válvula             |
| 70   | Rondana (KS-6)                 |
| 71   | Tapa de válvula                |
| 72   | Mango                          |
| A1   | Llave                          |
| A2   | Cople                          |
| A4   | Regulador                      |



[www.austromex.com.mx](http://www.austromex.com.mx)