

# Ficha técnica

# TENAZIT®

Clave  
**2508**

## 1. Descripción del producto:

Mini- Mototool Neumático

<b>Peso:</b>	150 g
<b>Ruido:</b>	67 dBA
<b>Máx. RPM:</b>	60,000
<b>Especificación:</b>	MINI MOTOTOOL
<b>Línea:</b>	Tenazit®



## 2. Características

- Tipo lápiz.
- Collet intercambiable.
- Guarda para mayor control y protección del eje.
- Potencia de trabajo 110 W.



## 1. Aplicación

- Para trabajar piezas pequeñas con limas rotativas, puntas montadas, ruedas flap, etc.
- Cuerpo delgado para trabajar en zonas de difícil acceso y ergonómico para simular el uso de un lápiz.
- Permite obtener un acabado fino a alta velocidad y su tamaño da un mayor control.

## 2. Instrucciones de operación

- Uso manual.
- Monte en el mototool la herramienta a utilizar.
- Déjelo girar en vacío durante un minuto para verificar que no esté dañado.
- Proceda a efectuar la operación.
- No presione excesivamente, ni golpee contra el material de trabajo.
- Es sumamente importante seguir las recomendaciones de uso para evitar el desgaste innecesario y poder optimizar el uso de la herramienta.

## 3. Información de seguridad

- Nunca exceda la velocidad marcada en la etiqueta de las herramientas.
- Siempre utilice equipo de seguridad completo (guantes, protección auditiva, mascarilla y lentes de seguridad).
- El uso inadecuado puede provocar lesiones severas.

## 4. Manejo

- La inspección inicial debe hacerse en el empaque original. Si existe evidencia visible de daño, el producto no debe ser aceptado.
- Maneje la máquina con precaución para prevenir golpes o caídas que puedan mermar la vida útil del producto.

## 5. Almacenamiento

- Guarde la máquina de preferencia en su empaque individual, sobre una superficie plana por lo menos 10 centímetros de altura del suelo, lejos de las superficies húmedas, frías, calientes o de cualquier tipo de fluido que pueda dañarla.

## 6. Unidades de empaque

- 1 pieza

[www.austromex.com.mx](http://www.austromex.com.mx)

# Ficha técnica

## Clave 2508



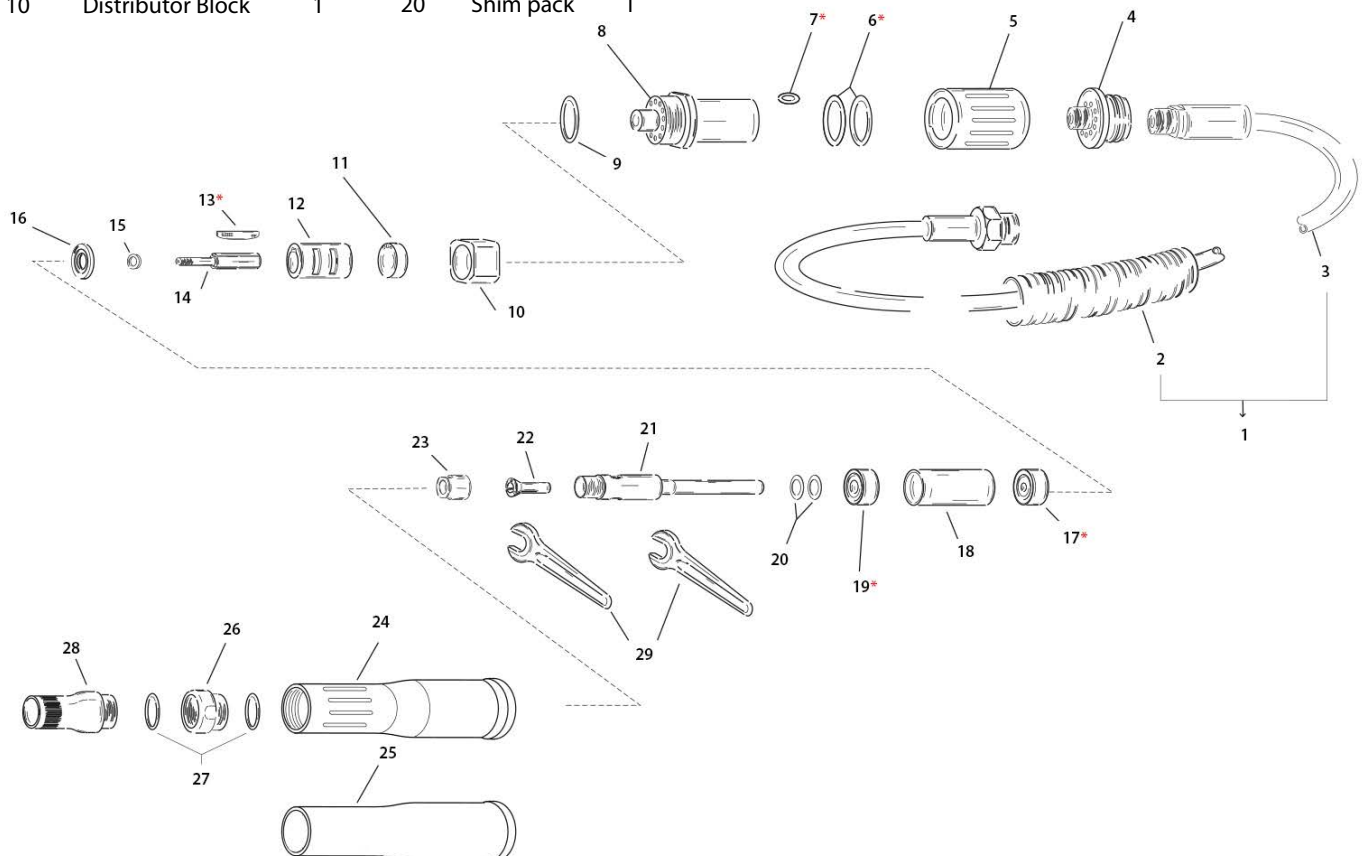
# TENAZIT®

### 7. Recomendaciones

- Lubricación con aceite mineral por cada 30 min de uso con 10 gotas de aceite mineral.
- Verificar que el suministro de aire no contenga agua, de lo contrario merma la vida útil de la máquina.
- El ciclo de trabajo recomendado es de 30 horas de uso por 15 min de descanso.

### 8. Diagrama de partes

#	Descripción	pzas.	#	Descripción	pzas.	#	Descripción	pzas.	#	Descripción	pzas.
1	Hose Set	1	11	Black Plate	1	21	Chuck Spindle	1	30	Kit de mantenimiento*: 5	
2	Overhose	1	12	Cylinder	1	22	Collet	1		#6: O' Rings (2 off)	
3	Inlet Hose Assembly	1	13	Vanes (4 off)	4	23	Cap Nut	1		#7: O Ring	
4	Hose connector	1	14	Rotor	1	24	Motor Housing	1		#13: Vanes (4 off)	
5	Throttle Sleeve	1	15	Rotor Spacer	1	25	Front End Cap	1		#17: Bearing	
6	O' Rings (2 off)	2	16	Bearing Plate	1	26	Collet Guard	1		#19: Bearing	
7	O Ring	1	17	Bearing	1	27	O' Ring	1			
8	Throttle Boddy Assembly	1	18	Spacer	1	28	Sleeve	1			
9	O Ring	1	19	Vearing	1	29	Spanner	1			
10	Distributor Block	1	20	Shim pack	1						*Kit se vende por separado



www.austromex.com.mx